

LANCOM LN-830U

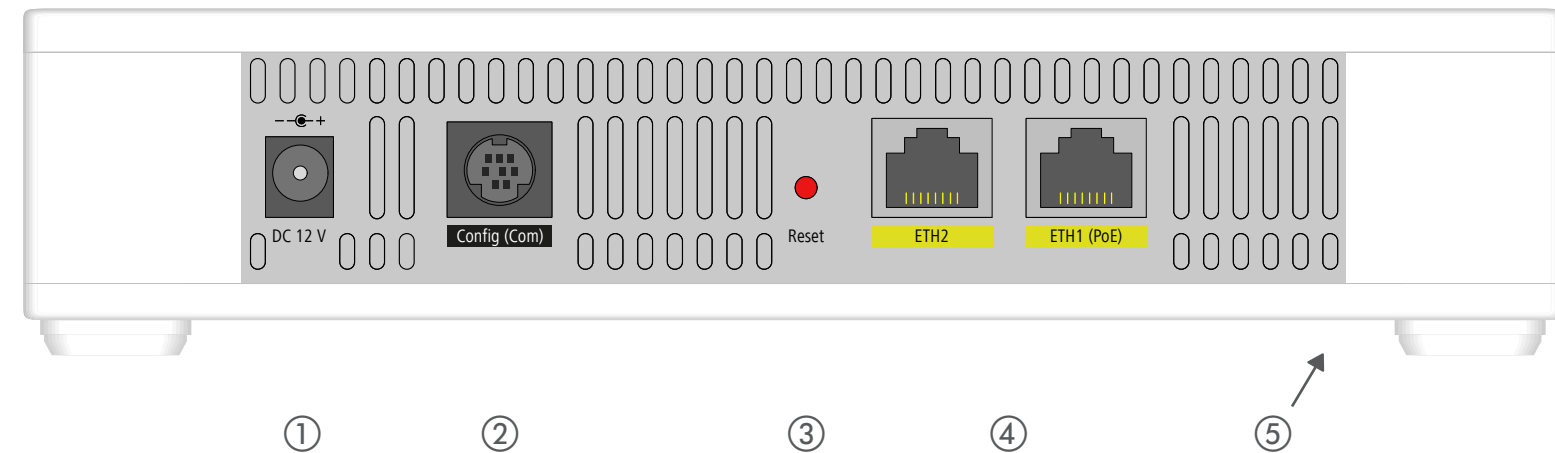
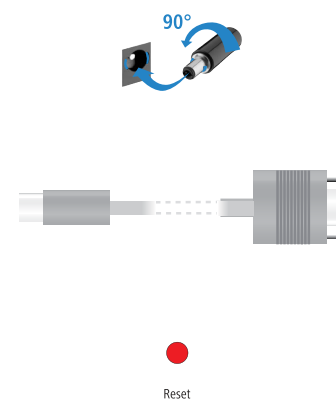
Hardware-Schnellübersicht



LANCOM
Systems

- ① **Power**
Drehen Sie den Stecker des Kabels nach dem Einstecken ins Gerät um 90° nach rechts, um ihn gegen unbeabsichtigtes Herausziehen zu sichern. Verwenden Sie nur das mitgelieferte Netzteil!
- ② **Konfigurations-Schnittstelle**
Zur Konfiguration des Gerätes über die serielle Schnittstelle wird ein serielles Konfigurationskabel benötigt (als Zubehör erhältlich).
- ③ **Reset-Taster**
Bis zu 5 Sekunden gedrückt halten: Geräte-Neustart

Bis zum ersten Aufleuchten aller LEDs gedrückt halten:
Zurücksetzen der Konfiguration und Geräte-Neustart



- ④ **Ethernet-Schnittstellen**
Verbinden Sie die Schnittstelle ETH1 (PoE) oder ETH2 mit dem Ethernet-Kabel mit Ihrem PC oder einem LAN-Switch.
- ⑤ **USB-Schnittstelle (Innenseite rechts)**
Verbinden Sie compatible USB-Geräte entweder direkt oder über ein geeignetes USB-Kabel mit der USB-Schnittstelle.



Das sollten Sie beim Aufstellen beachten

- > Bei Aufstellung auf dem Tisch GummifüÙe ankleben
- > Keine Gegenstände auf der Geräteoberseite ablegen
- > Bei Wand- und Deckenmontage beiliegende Bohrschablone verwenden
- > Seitliche Lüftungsschlitze freigehalten
- > Abschließbare Wand- und Deckenmontage mit Hilfe des LANCOM Wall Mount (LN) (als Zubehör erhältlich)
- > Bitte beachten Sie, dass bei der Verwendung beider WLAN-Module im gleichen Frequenzband gegenseitige Störungen nicht ausgeschlossen werden können.

Beachten Sie unbedingt vor Inbetriebnahme die im beiliegenden Installation Guide aufgeführten Informationen zur bestimmungsgemäÙen Verwendung! Betreiben Sie das Gerät nur mit einer fachmännisch installierten Stromversorgung an einer nahegelegenen und jederzeit frei zugänglichen Steckdose.

MONTIEREN UND ANSCHLIESSEN

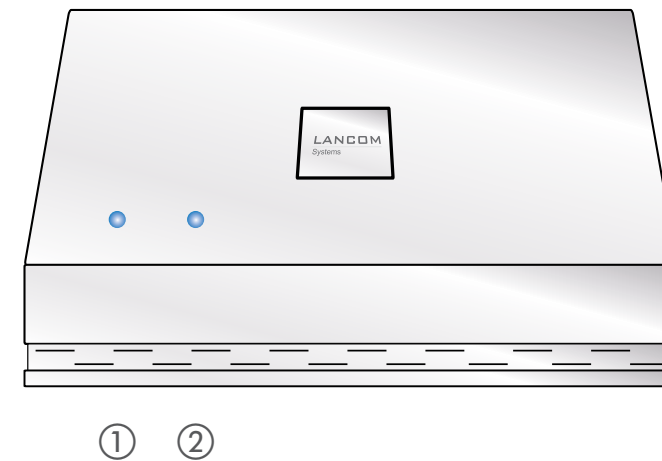
① Power

Aus	Gerät ausgeschaltet
Grün dauerhaft an*	Gerät betriebsbereit bzw. Gerät gekoppelt und LANCOM Management Cloud (LMC) erreichbar
Rot / grün blinkend	Kein Konfigurationskennwort gesetzt. Ohne Konfigurationskennwort sind die Konfigurationsdaten des Geräts ungeschützt.
Orange / grün blinkend im Wechsel mit der WLAN-Link-LED	Mindestens ein WLAN-Modul befindet sich im Wechsel mit der WLAN-Link-LED
Orange / rot blinkend im Wechsel mit der WLAN-Link-LED	Mindestens ein WLAN-Modul befindet sich im Managed-Modus und hat einen WLAN-Controller gefunden. Der WLAN-Controller kann dem WLAN-Modul jedoch keine Konfiguration zuweisen, da Firmware- und/oder Loader-Version des Geräts nicht mit dem WLAN-Controller kompatibel sind.
1x grün invers blinkend*	Verbindung zur LMC aktiv, Pairing OK, Gerät nicht claimt
2x grün invers blinkend*	Pairing-Fehler bzw. LMC-Aktivierungscode nicht vorhanden
3x grün invers blinkend*	LMC nicht erreichbar bzw. Kommunikationsfehler

*) Die zusätzlichen Status der Power-LED werden alternierend im 5-Sekunden-Wechsel angezeigt, wenn die Verwaltung des Gerätes über die LANCOM Management Cloud aktiviert ist

② WLAN Link

Aus	Kein WLAN-Netz definiert oder WLAN-Modul deaktiviert. Es werden keine Beacons vom WLAN-Modul gesendet.
Grün	Mindestens ein WLAN-Netz definiert und WLAN-Modul aktiviert. Es werden Beacons vom WLAN-Modul gesendet.
Grün invers blitzend	Anzahl der Blitzer = Anzahl der verbundenen WLAN-Stationen und P2P-Funktstrecken, danach folgt eine Pause (Standardeinstellung). Alternativ kann die Frequenz der Blitzer die Signalstärke anzeigen, mit der eine definierte P2P Verbindung betrieben wird bzw. die Signalstärke zu dem Access Point, mit dem das Gerät im Client Mode verbunden ist.
Grün blinkend	DFS Scanning oder anderer Scan-Vorgang
Rot blinkend	Hardwarefehler im WLAN-Modul



Hardware	
Spannungsversorgung	12 V DC, externes Steckernetzteil (110 oder 230 V) mit Bajonett-Stecker zur Sicherung gegen Herausziehen oder PoE nach 802.3af über ETH1
Leistungsaufnahme	Ca. 11 W über 12 V / 2 A-Steckernetzteil (Wert bezieht sich auf den Access Point ohne Steckernetzteil), ca. 12 W über PoE, jeweils zzgl. max. 3 W im USB-Betrieb.
Umgebung	Temperaturbereich 0 °C bis +40 °C bei Wandmontage (vertikaler Betrieb) sowie 0 °C bis +35 °C bei Deckenmontage (horizontaler Betrieb); Luftfeuchtigkeit 0–95 %; nicht kondensierend
Gehäuse	Robustes Kunststoffgehäuse, Anschlüsse auf der Rückseite, für Wand- und Deckenmontage vorbereitet; Maße 205 x 42 x 205 mm (B x H x T)
Anzahl Lüfter	Keine; lüfterloses Design ohne rotierende Teile, hohe MTBF
WLAN	
Frequenzband	2400–2483,5 MHz (ISM) oder 5150–5725 MHz (landesspezifische Einschränkungen möglich)
Funkkanäle 2,4 GHz	Bis zu 13 Kanäle, max. 3 nicht überlappend (2,4-GHz-Band)
Funkkanäle 5 GHz	Bis zu 19 nicht überlappende Kanäle (verfügbare Kanäle je nach landesspezifischer Regulierung und mit automatischer, dynamischer DFS Kanalwahl verbunden)
Schnittstellen	
ETH1 (PoE)	10 / 100 / 1000 Base-TX, Autosensing, Auto Node-Hub, PoE nach IEEE 802.3af
ETH2	10 / 100 / 1000 Base-TX, Autosensing, Auto Node-Hub
USB	USB 2.0 Hi-Speed Host-Port
Serielle Schnittstelle	Serielle Konfigurationsschnittstelle / COM-Port (8-pol. Mini-DIN): 9.600–115.000 Baud
Konformitätserklärung	
Hiermit erklärt die LANCOM Systems GmbH Adenauerstraße 20/B2 D-52146 Würselen, dass dieses Gerät den Richtlinien 2014/30/EU, 2014/53/EU, 2014/35/EU, 2011/65/EU und Regulation (EC) No. 1907/2006 entspricht. Der vollständige Text der EU-Konformitätserklärung ist unter der folgenden Internetadresse verfügbar: www.lancom.de/doc	
Lieferumfang	
Dokumentation	Hardware-Schnellübersicht (DE/EN), Installation Guide (DE/EN)
Kabel	1 Ethernet-Kabel, 3 m
Netzteil	Externes Steckernetzteil, 12 V / 2 A DC/5, Hohlstecker 2,1 / 5,5 mm Bajonett, LANCOM Art.-Nr. 111760 (nicht bei WW-Geräten)